



365 - 378

11 Menghine, extractoare, dispozitive

Vices, pullers, devices

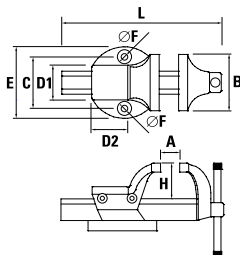
• MENGHINE
REZISTENȚĂ ȘI DURABILITATE

- Corpul fix al menghinei este forjat din oțel înalt aliat tratat termic (50-56 HRC) care poate fi folosit ca nicovală și este prevăzut cu șuruburi de reglare a ghidării părții mobile.
- Ghidajele de pe corpul mobil permit o culisare ușoară și o deschidere maximă a fălcilor.
- Fălcile sunt călite la o duritate mare (52-58 HRC) pentru a asigura o durabilitate îndelungată.
- Scala de măsură de pe corpul mobil ajută la reglarea rapidă a distanței dintre fălci.
- Scala de măsură de pe corpul mobil ajută la reglarea rapidă a distanței dintre fălci.

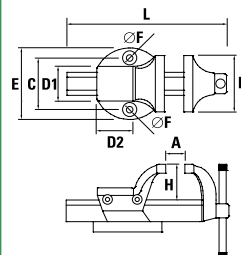


Sistem MDS® de apropiere și depărtare rapidă a fălcilor menghinei cu ajutorul unui antrenor cu clichet - pătrat de 1/2".

Extensie a bacurilor în partea inferioară a menghinei MAGNAT TUBE, pentru prinderea corpurilor cu profil cilindric (țeavi, bare etc.)

6469
Menghine MAGNAT
MAGNAT vices


B	A	D1	D2	L	E	C	F	H	Cod	EAN	
mm	mm	mm	mm	mm	mm	mm	mm	mm			
100	132	62	64	320	120	92	11,5	65	6469100010	3303806469109	1
120	146	75	75	365	150	113	13,5	82,5	6469120010	3303806469123	1
140	200	90	96	460	182	145	15	96	6469140010	3303806469147	1
160	205	110	122	550	182	145	15	117	6469160010	3303806469161	1
180	200	110	122	550	182	145	15	117	6469180010	3303806469185	1

6470
Menghine MAGNAT TUBE
MAGNAT TUBE vices


i • posibilitate de prindere și a profilelor cilindrice (țeavă, bară etc.)

B	A	D1	D2	L	E	C	F	H	Cod	EAN	
mm	mm	mm	mm	mm	mm	mm	mm	mm			
120	146	75	75	365	150	113	13,5	82,5	6470120010	3303806470129	1
140	200	90	96	460	182	145	15	96	6470140010	3303806470143	1
160	205	110	122	550	182	145	15	117	6470160010	3303806470167	1



6474
Menghine pentru țevi
Pipe vices


∅ inch	Cod	EAN	
2"	6474020010	3303806474028	1
3"	6474030010	3303806474035	1

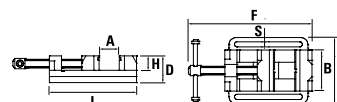
6477
Stativ pentru menghină de țevi
Working stand for pipe vices


- suport pliant pentru menghine țevi de 2" și 3"
- dotată cu platformă pentru picioare

∅ inch	Cod	EAN	
2" - 3"	6477230010	3303806477234	1

6465
Mânere culisante și inele pentru menghine MAGNAT
Sliding handles and rings for MAGNAT vices


Articol	corespondent menghine: B	Cod	EAN	
Mâner culisant	100; 120	6465100010	3303806465101	1
Inel de fixare	100; 120	6465100110	3303806465019	1
Mâner culisant	140	6465140010	3303806465149	1
Inel de fixare	140	6465140110	3303806465026	1
Mâner culisant	160; 180	6465160010	3303806465163	1
Inel de fixare	160; 180	6465160110	3303806465033	1

6473
Menghine pentru mașini unelte
Machinery vices


B	F	E	D	L	A max	H	S	Cod	EAN	
100	220	160	69	260	105	39	8	6473100010	3303806473106	1
125	260	190	85	300	125	48	8	6473120010	3303806473120	1
150	300	210	97	340	145	54	10	6473150010	3303806473151	1

6471
Suporturi rotative pentru menghine
Turntable for vices


- rotire la 360°
- disponibil în 2 culori: roșu și albastru.

corespondent menghine: B	culoare	Cod	EAN	
100	albastru	6471100010	3303806471102	1
120	albastru	6471120010	3303806471126	1
140; 180	albastru	6471140010	3303806471140	1
100	roșu	6471100110	3303806471119	1
120	roșu	6471130010	3303806471133	1
140; 180	roșu	6471150010	3303806471157	1

6476
Suporturi fixare rapidă pentru menghine
Easy fixing system for vices


- schimbă locul menginei sigur și rapid

corespondent menghine: B	Cod	EAN	
100	6476100010	3303806476107	1
120	6476120010	3303806476121	1



15



109



135



151



179



195



233



249



267



287



301



329



353



365



379



393

6466
Bacuri pentru menghine, fibră sintetică
Adjustable gripping jaws for MAGNAT vices

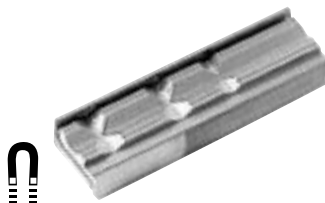

- material: fibră sintetică
- utilizare: 2 bucăți

L mm	Cod	EAN	
140	6466140010	3303806466146	1

6467
Bacuri pentru menghine, în trei puncte
Adjustable clamping gripping jaws, on magnat vices

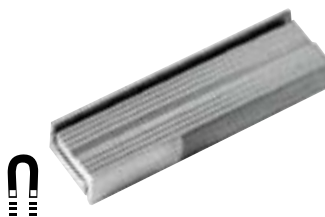

- prindere: în trei puncte
- utilizare: 1 bucată

L mm	Cod	EAN	
160	6467160010	3303806467167	1

6479
Seturi 2 bacuri pentru menghină, profilate
Set of 2 universal faceted gripping jaws


- prindere magnetică
- material de contact: metal profilat

L mm	Cod	EAN	
120	6479120010	3303806479122	1
140	6479140010	3303806479146	1
160	6479160010	3303806479160	1

6464
Seturi 2 bacuri pentru menghine, aluminiu
Set of 2 aluminum universal gripping jaws


- prindere magnetică
- material de contact: aluminiu

L mm	Cod	EAN	
120	6464120010	3303806464128	1
140	6464140010	3303806464142	1
160	6464160010	3303806464166	1

6475
Seturi 2 bacuri pentru menghine, fibră de sticlă
Set of 2 fiber glass universal gripping jaws


- prindere magnetică
- material de contact: fibră de sticlă

L mm	Cod	EAN	
160	6475160010	3303806475162	1

6478
Seturi 2 bacuri pentru menghine, cauciuc
Set of 2 rubber universal gripping jaws


- prindere magnetică
- material de contact: cauciuc

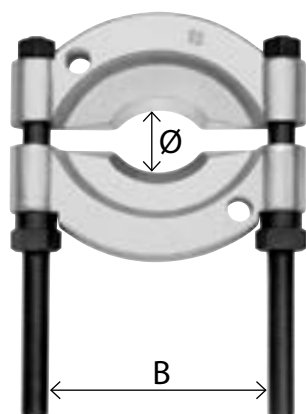
L mm	Cod	EAN	
100	6478100010	3303806478101	1
120	6478120010	3303806478125	1
140	6478140010	3303806478149	1
160	6478160010	3303806478163	1

6472
Truse 4 tipuri de bacuri pentru menghine
Set of 4 types of gripping jaws

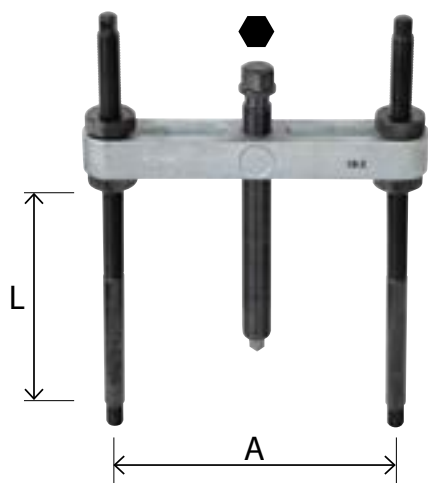

- componență:
 - Ref. 6464 - set 2 bacuri aluminiu
 - Ref. 6475 - set 2 bacuri fibră de sticlă
 - Ref. 6479 - set 2 bacuri metal profilat
 - Ref. 6478 - set 2 bacuri cauciuc

L mm	Cod	EAN	
140	6472140010	3303806472147	1



77-015
Dispozitive de separare
Separating devices


Ø mm	B mm	pentru REF. 77-018	Cod	EAN	
6-40	55	018-00	077000015-00	5945702053105	1
5-60	60	018-0	077000015-0	5945702021500	1
12-75	75	018-1	077000015-1	5945702021623	1
22-115	115	018-2	077000015-2	5945702021616	1
25-155	155	018-3	077000015-3	5945702053112	1
30-200	200	018-4	077000015-4	5945702053129	1
30-250	250	018-5	077000015-5	5945702053136	1

77-018
Brațe pentru dispozitiv de separare
Pulling arms for separating devices


A mm	L mm	mm	pentru REF.	Cod	EAN	
60	6-40	12	015-00	077000018-00	5945702053143	1
50-110	71-150	14	015-0	077000018-0	5945702053150	1
60-150	122-200	19	015-1	077000018-1	5945702053167	1
60-200	125-250	22	015-2	077000018-2	5945702053174	1
80-300	144-302	27	015-3	077000018-3	5945702053181	1
120-380	134-350	27	015-4	077000018-4	5945702053198	1
150-440	225-400	41	015-5	077000018-5	5945702053204	1

77-015S
Seturi dispozitive de separare
Set of separating devices


Ø mm	Componență	Cod	EAN	
5-60	15-0; 18-0; 19-1-P	077000015-K	5945702053211	1
12-75	15-1; 18-1; 19-1-P	077000015-A	5945702053228	1
22-115	15-2; 18-2; 19-2-P	077000015-B	5945702053235	1
25-155	15-3; 18-3; 19-3-P	077000015-C	5945702053242	1
30-200	15-4; 18-4; 19-4-P	077000015-D	5945702053259	1
30-250	15-5; 18-5; 19-5-P	077000015-E	5945702053266	1

77-055
Dispozitive pentru tăiat piulițe
Nut splitter device


Dispozitiv tăiat piulițe (mm)	lățime daltă	Cod	EAN	
4-10	8	077000055-0	5945702053273	1
10-18	12	077000055-1	5945702053280	1
19-27	14	077000055-2	5945702053297	1
27-36	16	077000055-3	5945702053303	1
32-50	26	077000055-4	5945702053310	1

Daltă de schimb pentru dispozitiv	lățime daltă	Cod	EAN	
4-10	8	07700055-0M	5945702053327	1
10-18	12	07700055-1M	5945702053334	1
19-27	14	07700055-2M	5945702053341	1
27-36	16	07700055-3M	5945702053358	1
32-50	26	07700055-4M	5945702053365	1



15



109



135



151



179



195



233



249



267



287



301



329



353



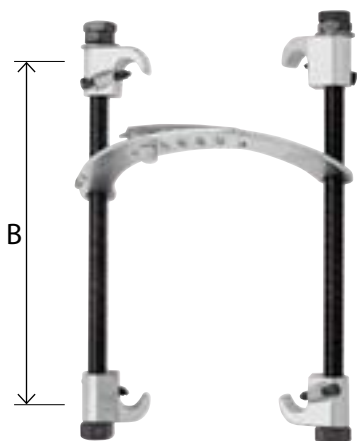
365



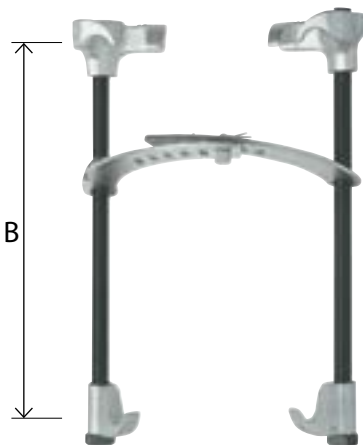
379



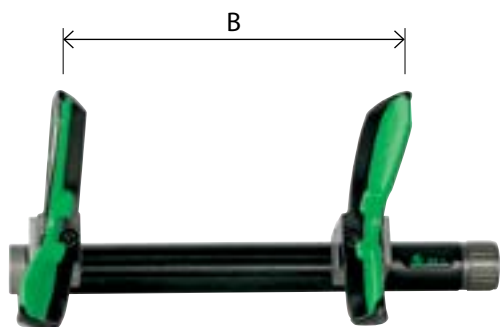
393

77-065
Dispozitive UNIVERSAL pentru comprimat arcuri
UNIVERSAL spring compressor


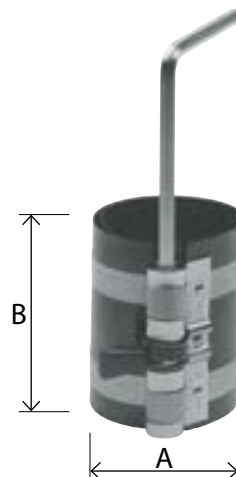
B mm	Ø mm	Cod	EAN	
100 - 200	110-180	077000065-0	5945702021609	1
100 - 300	110-180	077000065-1	5945702021593	1
100 - 400	110-180	077000065-2	5945702021586	1

77-066
Dispozitive MacPherson pentru comprimat arcuri
MacPherson spring compressor


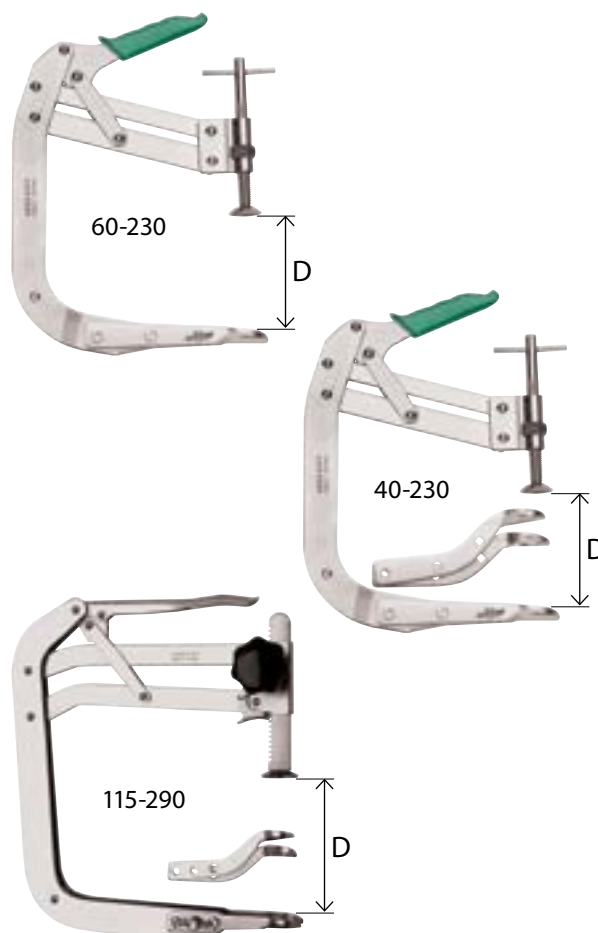
B mm	Ø mm	Cod	EAN	
100 - 250	110-180	077000066-1	5945702053372	1
200 - 400	110-180	077000066-2	5945702053389	1
100 - 400	110-180	077000066-3	5945702053396	1

77-064
Dispozitiv ALL in ONE pentru comprimat arcuri
ALL in ONE spring compressor


B mm	Ø mm	Cod	EAN	
40 - 396	80-200	077000064-1	5945702053402	1

77-100
Dispozitiv pentru comprimat segmenti piston
Piston ring compressor


A mm	B mm	Cod	EAN	
40-75	50	077000100-0	5945702053419	1
57-125	80	077000100-1	5945702053426	1
90-175	80	077000100-2	5945702053433	1
90-175	165	077000100-3	5945702053440	1

77-103
Dispozitive pentru comprimat arcuri de supape
Valve lifters


D mm	Cod	EAN	
60-230	077000103-1	5945702053471	1
40-230	077000103-2	5945702053488	1
115-290	077000103-3	5945702053495	1



77-101
Clește pentru segmenti piston
Piston ring spreaders


Ø mm	L mm	Cod	EAN	
50-100	200	077000101-1	5945702053457	1
90-150	240	077000101-2	5945702053464	1

77-116
Dispozitiv de ștrangulare țevi flexibile
Clipping device for fluid hoses


Ø mm	Cod	EAN	
5-20	077000116-20	5945702053549	1

77-126
Set dispozitive pentru sisteme de frânare
Brake piston reset tool set


- pentru montat și demontat:
 - discuri de frână
 - pistoane de frână
 - plăcuțe de frână
- setul cu 9 scule poate fi folosit la majoritatea autoturismelor Europene și Japoneze.
- setul cu 10 scule are inclus și dispozitiv pentru autoturismele Opel.

	Cod	EAN	
9	077000126-20	5945702053563	1
10	077000126-30	5945702053570	1

77-129
Extractoare rotule
Adjustable ball joint puller

 20
25
29,5


18-22



16-22-32



34

mm		Cod	EAN	
20	50	077000129-0	5945702021579	1
25	50	077129-0-25	5945702021562	1
29,5	50	077129-0-29	5945702021555	1
18-22	50	077000129-1	5945702021548	1
16-22-32	70	077000129-2	5945702021531	1
34	50	077000129-3	5945702021524	1

77-129XL
Extractor rotule camioane
Adjustable ball joint puller universal truck model


mm		Cod	EAN	
36	70	077000129-5	5945702021517	1



15



109



135



151



179



195



233



249



267



287



301



329



353



365



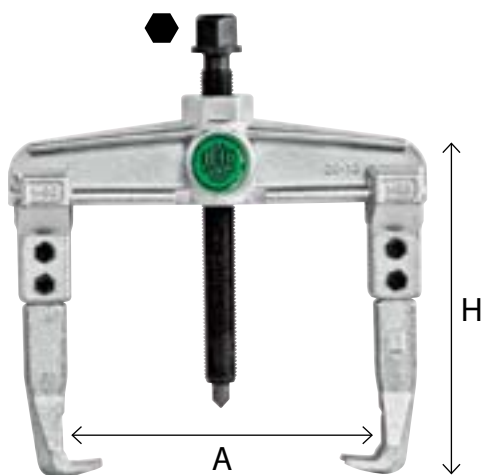
379



393

• EXTRACTOR CU DOUĂ BRAȚE REGLABILE

- Rezistență și utilizare îndelungată:
- corp și brațe forjate din oțel înalt aliat (31CrV3).
- Brațele sunt constant paralele în orice poziție, astfel încât contactul cu piesa se realizează într-un singur punct.
- Construcție solidă, înaltă performanță, formă și design ergonomic.
- Extensii disponibile pentru orice adâncime necesară.
- Pentru interior și exterior, doar întoarceți brațele.


77-020
Extractoare cu 2 brațe reglabile
2-arm adjustable puller


A mm	H mm	mm	Cod	EAN	
90	100	17	077000020-1	5945702021494	1
120	100	17	077000020-10	5945702021708	1
160	150	22	077000020-2	5945702021722	1
200	150	22	077000020-20	5945702021715	1
250	200	27	077000020-3	5945702053587	1
350	200	27	077000020-30	5945702053594	1
520	200	36	077000020-4	5945702053600	1
650	300	36	077000020-40	5945702053617	1

77-EXT
Extensii pentru extractoare cu 2 brațe reglabile
Extensions for 2-arms adjustable pullers


• se livrează pereche

L mm	pentru extractoare cu două brațe cu: A mm	Cod	EAN	
100	90; 120	077001V100P	5945702021692	1
150	90; 120	077001V150P	5945702021685	1
150	160; 200	077002V150P	5945702021678	1

77-BR
Brațe de schimb pentru extractoare cu 2 brațe reglabile
Replacing arms for 2-arms adjustable pullers


• se livrează pereche

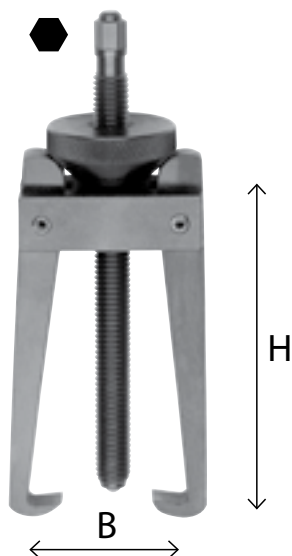
L mm	pentru extractoare cu două brațe cu: A mm	Cod	EAN	
100	90; 120	0770001-90P	5945702021661	1
150	160; 200	077002-150P	5945702021654	1
200	250; 350; 520; 650	077003-200P	5945702053624	1

77-043
Extractoare cu 2 brațe, autocentrare, cu pârghie glisantă
Self centering 2-arms pullers, with sliding lever


B mm	H mm	Cod	EAN	
60	50	077000043-1	5945702021647	1
80	80	077000043-3	5945702021630	1

77-044
Extractoare cu 2 brațe, autocentrare
Self centering 2-arms pullers

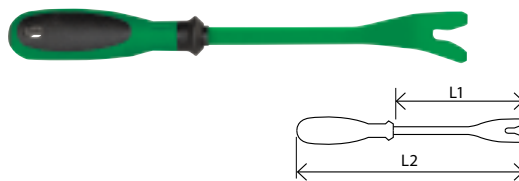

B mm	H mm	mm	Cod	EAN	
100	100	14	077000044-1	5945702021739	1
120	120	17	077000044-2	5945702021838	1
160	160	19	077000044-3	5945702021821	1
250	200	24	077000044-4	5945702021814	1
300	250	24	077000044-5	5945702053631	1

77-112
Extractoare cu 2 brațe pentru rulmenți cu lagăr
2-arm adjustable puller for roller bearings


B mm	H mm	mm	Cod	EAN	
55	45	8	077000112-1	5945702021807	1
65	70	8	07700112-10	5945702021791	1
90	70	17	077000112-2	5945702021784	1
100	100	17	07700112-20	5945702021777	1

77-202
Extractoare cu 3 brațe
3-arms puller with reversible double-end jaws


B mm	H mm	mm	Cod	EAN	
100	75	17	077000202-0	5945702021760	1
150	85	14	077000202-1	5945702021753	1
220	130	22	077000202-2	5945702021746	1

77-134
Dispozitiv pentru panee - tapițerii auto
Detaching tool for car-door inside panel


L1 mm	L2 mm	Cod	EAN	
175	285	0770000134	5945702021869	1

77-108
Chei pentru filtru ulei
Oil filter wrench


Ø mm	Cod	EAN	
60-100	077000108-1	5945702021852	1
65-120	077000108-2	5945702021845	1

77-104
Chei cu bandă pentru filtru ulei
Oil filter wrench with band


Ø mm	Cod	EAN	
180	077000104	5945702053648	1



15



109



135



151



179



195



233



249



267



287



301



329



353



365



379



393

• DISPOZITIVE IUS INTERIOR SI IUS EXTERIOR PENTRU REPARAT FILETE

Dispozitivele IUS EXTERIOR și IUS INTERIOR repară filetele defecte și sunt sculele ideale pentru a economisi bani și timp în domeniul precum mentenanță și reparații în industrie, instalații, construcții, reparații auto și multe altele.

O simplă comparație a costurilor de dezasamblare și înlocuire cu cele de reparație, demonstrează performanțele dispozitivelor IUS EXTERIOR și IUS INTERIOR.

Aceste dispozitive se utilizează pentru orice dimensiune de filet exterior sau interior, metric sau inch, pe dreapta sau pe stânga, fără a fi nevoie de măsurarea prealabilă a filetului.

În mod frecvent filetul este stricat la capăt, sau poate prezenta mutilări pe unele zone. Dispozitivele IUS EXTERIOR și IUS INTERIOR acționează în zona cu defect pentru a repara filetul.

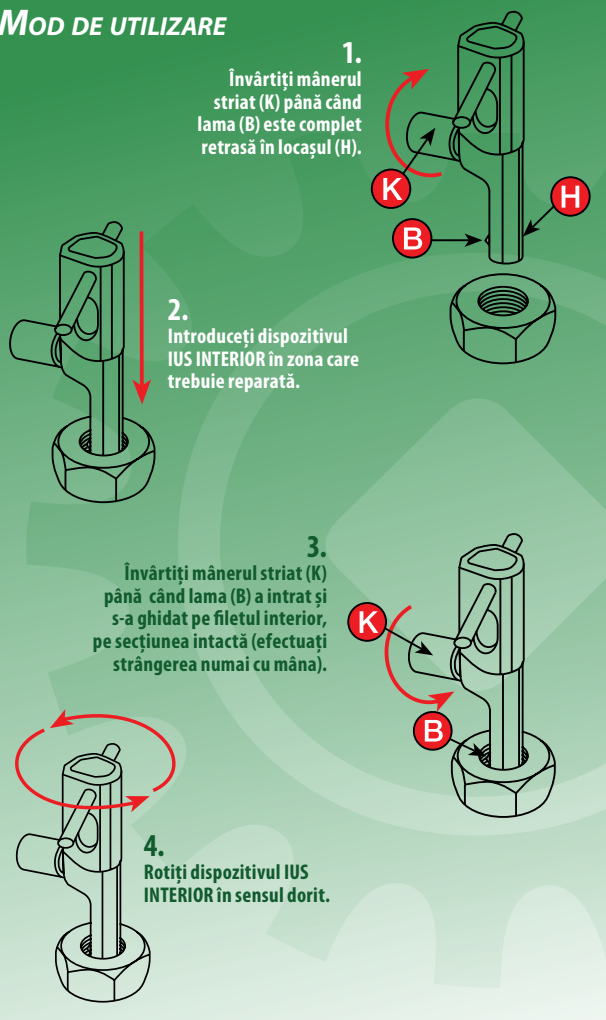
Lamele sunt produse din oțel de scule de înaltă calitate, acestea sunt ghidate inițial de partea fără defect a filetului pentru a asigura o reparație completă.



Dispozitivul IUS EXTERIOR este disponibil în 3 dimensiuni asigurând reparația filetelor exterioare cu diametre cuprinse între 4 mm (5/32") și 128 mm (5").



Dispozitivul IUS INTERIOR este disponibil în 9 dimensiuni asigurând reparația filetelor interioare cu diametre cuprinse între 8 mm (5/16") și 108 mm (4 1/4").

• DISPOZITIV REPARAT FILETE IUS INTERIOR
MOD DE UTILIZARE

IUSRFI
Dispozitive pentru reparat filete interior
Internal thread repair tools

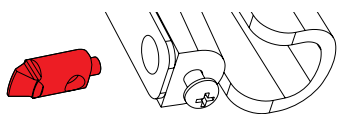

Ø D mm	Ø D inch	Ø țevă	L×H×B ×Tijă mm	Cod	EAN	
M8-M11	5/16"-7/16"	1/16"-3/16"	109×45×18×116	21RFI07210	5945702024228	1
M12-M16	1/2"-5/8"	1/4"-3/8"	109×45×18×116	22RFI07220	5945702024235	1
M16-M20	11/16"-13/16"	3/8"-1/2"	111×53×21×130	23RFI07230	5945702024242	1
M22-M32	7/8"-1 1/4"	1/2"-7/8"	136×64×27×161	24RFI07240	5945702024259	1
M32-M54	1 1/4"-2 1/8"	7/8"-1 3/4"	163×81×38×192	25RFI07250/1	5945702024266	1
M32-M68	1 1/4"-2 5/8"	7/8"-2 1/4"	163×92×50×192	26RFI07263	5945702024273	1
M69-M81	2 3/4"-3 3/16"	2 3/8"-2 3/4"	163×103×50×192	27RFI07271	5945702052153	1
M82-M95	3 1/4"-3 3/4"	2 3/4"-3 1/4"	163×118×50×192	28RFI07281	5945702052160	1
M95-M108	3 3/4"-4 1/4"	3 1/2"-3 3/4"	163×132×50×192	29RFI07291	5945702052177	1



L60

Lame de schimb dispozitive reparat filete interior

Replacement blades for internal thread repair tools



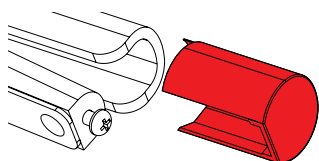
• Lamele (cuțitele) sunt executate din oțel de scule de înaltă calitate cu tratament termic adecvat (IUS INTERIOR – HSS, IUS EXTERIOR – 01). Acestea sunt ghidate inițial de partea fără defect a filetului, asigurând o reparație completă.

Lamă	pentru	Cod	EAN	
RKTM20 60°	IUSTM20	L606056TM20	5945702024648	1
RKTM21 60°	IUSTN21	L606057TM21	5945702024280	1
RK21 60°	21RFI	L607216RK21	5945702024297	1
RK22 60°	22RFI	L607226RK22	5945702024303	1
RK23 60°	23RFI	L607236RK23	5945702024310	1
RK24 60°	24RFI	L607246FRK24	5945702024327	1
RK25 60°	25, 26RFI	L607256CRK25	5945702024334	1
RK26 60°	26, 27, 28RFI	L607266CRK26	5945702024341	1

M07

Manșoane pentru dispozitive reparat filete interior

Nylon pads for internal thread repair tools



• La utilizarea dispozitivelor IUS INTERIOR pentru aluminiu sau alte materiale moi este recomandat să folosiți manșoane de protecție din PVC.

Manșon	pentru	Cod	EAN	
protecție	IUSTM20	M07207TM20	5945702024358	1
protecție	IUS21 și IUSTM1	M07217IUS21	5945702024365	1
protecție	IUS 22RFI	M07227IUS22	5945702024372	1
protecție	IUS 23RFI	M07237IUS23	5945702024631	1
protecție	IUS 24RFI	M07247IUS24	5945702024389	1
extindere	IUS 25RFI	M07259IUS25	5945702024396	1
extindere	IUS 26RFI	M07269IUS26	5945702024402	1
adaptor	IUS 25RFI Max. 68 mm	O400AIUS25	5945702024419	1

IUS1007

Set dispozitive pentru reparat filete interior IUS1007

Set of internal thread repair tools IUS1007



LxIxH mm	Cod	EAN	
275x205x50	SETRFI01007	5945702024426	1

COMPONENȚA	Ø D mm	Ø D inch
IUS 21RFI	DISPOZITIV INTERIOR-21RFI / RK21 60°	M8-M11 5/16"-7/16"
IUS 22RFI	DISPOZITIV INTERIOR-22RFI / RK22 60°	M12-M16 1/2"-5/8"
IUS 23RFI	DISPOZITIV INTERIOR-23RFI / RK23 60°	M16-M20 11/16"-13/16"

IUS1008

Set dispozitive pentru reparat filete interior IUS1008

Set of internal thread repair tools IUS1008



LxIxH mm	Cod	EAN	
275x205x50	SETRFI01008	5945702024433	1

COMPONENȚA	Ø D mm	Ø D inch
IUS 21RFI	DISPOZITIV INTERIOR-21RFI / RK21 60°	M8-M11 5/16"-7/16"
IUS 22RFI	DISPOZITIV INTERIOR-22RFI / RK22 60°	M12-M16 1/2"-5/8"
IUS 23RFI	DISPOZITIV INTERIOR-23RFI / RK23 60°	M16-M20 11/16"-13/16"
IUS 24RFI	DISPOZITIV INTERIOR-24RFI / RK24 60°	M22-M32 7/8"-1 1/4"

IUS1036

Set dispozitive pentru reparat filete interior IUS1036

Set of internal thread repair tools IUS1036



LxIxH mm	Cod	EAN	
275x205x50	SETRFI01036	5945702024440	1

COMPONENȚA	Ø D mm	Ø D inch
IUS 24RFI	DISPOZITIV INTERIOR-24RFI / RK24 60°	M22-M32 7/8"-1 1/4"
IUS 25RFI	DISPOZITIV INTERIOR-25RFI / RK25 60°	M32-M54 1 1/4"-2 1/8"
	MANȘON EXTINDERE 07259 / RK26 60°	
	MANȘON EXTINDERE 07269 / RK26 60°	



15



109



135



151



179



195



233



249



267



287



301



329



353



365



379

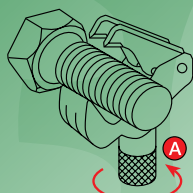


393

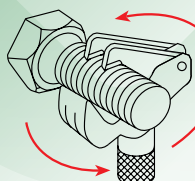
• DISPOZITIV REPARAT FILETE IUS EXTERIOR
MOD DE UTILIZARE

1. Rotiți mânerul (A) pentru a deschide dispozitivul IUS EXTERIOR.

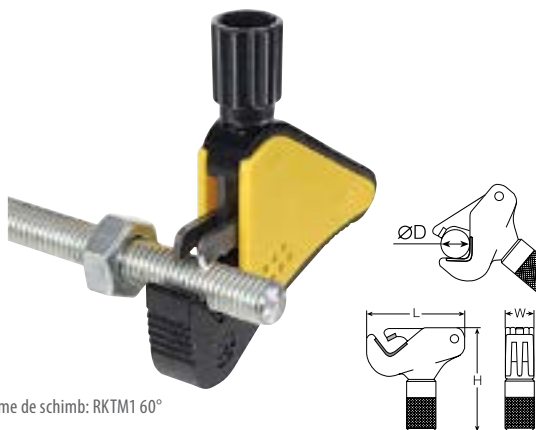
Puneți dispozitivul IUS EXTERIOR peste piesa (B) ce urmează a fi reparată.



2. Strângeți dispozitivul IUS EXTERIOR cu ajutorul mânerului (A) numai cu mâna, în așa fel încât lamele dispozitivului să se așeze pe filetul piesei, pe zona intactă.

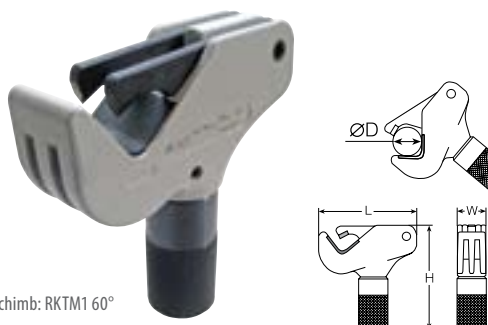


3. Rotiți dispozitivul IUS EXTERIOR în sensul indicat de săgeată.


IUS6040
Dispozitiv pentru reparat filete exterior IUS6040
External thread repair tools IUS6040


i • lame de schimb: RKT1 60°

Ø D mm	Ø D inch	Ø țevă	L×H×B ×Tijă mm	Cod	EAN	
M4-M13	5/32"-1/2"	până la 1/4"	70×14×73×59	TMRFE06040	5945702024457	1

IUS1A-2
Dispozitiv pentru reparat filete exterior IUS1A / IUS2
External thread repair tools IUS1A / IUS2


i • lame de schimb: RKT1 60°

Ø D mm	Ø D inch	Ø țevă	L×H×B ×Tijă mm	Cod	EAN	
M4-M18	5/32"-11/16"	până la 7/16"	61×62×23×68	1ARFE06001	5945702024464	1
M17-M38	11/16"-1 1/2"	3/8"-1 1/8"	105×110×32×117	2RFE02000	5945702024471	1

IUS3RFE
Dispozitiv pentru reparat filete exterior IUS3
External thread repair tools IUS3


i • lame de schimb: RK3 60°

Ø D mm	Ø D inch	Ø țevă	L×H×B ×Tijă mm	Cod	EAN	
M35-M128	1 1/4"-5"	1"-4 1/2"	305×130×32×250	3RFE03000	5945702024488	1

LE06
Lame de schimb dispozitive reparat filete exterior
Replacement blades for external thread repair tools


Lamă	pentru	Cod	EAN	
RKT1 60°	IUS6040	LE06046RKT1	5945702024495	1
RK1 60°	IUS1A	LE0001060RK1	5945702024501	1
RK2 60°	IUS2	LE0003060RK2	5945702024518	1
RK3 60°	IUS3	LE0301060RK3	5945702024525	1

IUS1000
Set dispozitive pentru reparat filete exterior IUS1000
Set of external thread repair tools IUS1000


L×H×H mm	Cod	EAN	
256×152×46	SETRFE01000	5945702024532	1
COMPONENȚA		Ø D mm	Ø D inch
IUS 1ARFE	DISPOZITIV EXTERIOR IUS1A / RK1 60°	M4-M18	5/32"-11/16"
IUS 2RFE	DISPOZITIV EXTERIOR IUS2 / RK2 60°	M17-M38	11/16"-1 1/2"

IUS1300

Set dispozitive pentru reparat filete exterior IUS1300

Set of external thread repair tools IUS1300



LxIxH mm	Cod	EAN	
430x240x65	SETRFE01300	5945702024549	1
COMPONENȚA		Ø D mm	Ø D inch
IUS 1ARFE	DISPOZITIV EXTERIOR IUS 1ARFE / RK1 60°	M4-M18	5/32"-11/16"
IUS 2RFE	DISPOZITIV EXTERIOR IUS 2RFE / RK2 60°	M17-M38	11/16"-1 1/2"
IUS 3RFE	DISPOZITIV EXTERIOR IUS 3RFE / RK3 60°	M35-M128	1 1/4"-5"
CURĂȚĂTOR IUS			
EXTENSIE MĂNER PENTRU IUS3			

IUS1015

Set combinat dispozitive pentru reparat filete IUS1015

Combinated set of thread repair tools IUS1015



LxIxH mm	Cod	EAN	
256x152x46	SETRFIE01015	5945702024563	1
COMPONENȚA		Ø D mm	Ø D inch
IUS 1ARFE	DISPOZITIV EXTERIOR IUS 1ARFE / RK1 60°	M4-M18	5/32"-11/16"
IUS 21RFI	DISPOZITIV INTERIOR IUS 21RFI / RK21 60°	M8-M11	5/16"-7/16"
IUS 22RFI	DISPOZITIV INTERIOR IUS 22RFI / RK22 60°	M12-M16	1/2"-5/8"

IUS1044

Set combinat dispozitive pentru reparat filete MINI KIT IUS1044

Combinated set of thread repair tools MINI KIT IUS1044



- lame de schimb: TM20 60°
- lame de schimb: TM21 60°

LxIxH mm	Cod	EAN	
148x104x21	SETMK01044	5945702024556	1

COMPONENȚA	Ø D mm	Ø D inch
IUS TM	DISPOZITIV EXTERIOR IUSTM	M4-M13 5/32"-1/2"
IUSTM20	DISPOZITIV INTERIOR IUSTM20	M5-M8 NO. 12"-1/2"
IUSTM21	DISPOZITIV INTERIOR IUSTM21	M8-M11 5/16"-7/16"
07207	4 MANȘOANE PVC INCLUDE PENTRU TM20	
07217	4 MANȘOANE PVC INCLUDE PENTRU TM21	

IUS1017

Set combinat dispozitive pentru reparat filete IUS1017

Combinated set of thread repair tools IUS1017



LxIxH mm	Cod	EAN	
256x15x46	SETRFIE01017	5945702024587	1
COMPONENȚA		Ø D mm	Ø D inch
IUS 1ARFE	DISPOZITIV EXTERIOR IUS 1ARFE / RK1 60°	M4-M18	5/32"-11/16"
IUS 21RFI	DISPOZITIV INTERIOR IUS 21RFI / RK21 60°	M8-M11	5/16"-7/16"
IUS 22RFI	DISPOZITIV INTERIOR IUS 22RFI / RK22 60°	M12-M16	1/2"-5/8"
IUS 23RFI	DISPOZITIV INTERIOR IUS 23RFI / RK23 60°	M16-M20	11/16"-13/16"

IUS1025

Set combinat dispozitive pentru reparat filete IUS1025

Combinated set of thread repair tools IUS1025



LxIxH mm	Cod	EAN	
275x205x50	SETRFIE01025	5945702024686	1
COMPONENȚA		Ø D mm	Ø D inch
IUS 1ARFE	DISPOZITIV EXTERIOR IUS 1ARFE / RK1 60°	M4-M18	5/32"-11/16"
IUS 2RFE	DISPOZITIV EXTERIOR IUS 2RFE / RK2 60°	M17-M38	11/16"-1 1/2"
IUS 21RFI	DISPOZITIV INTERIOR IUS 21RFI / RK21 60°	M8-M11	5/16"-7/16"
IUS 22RFI	DISPOZITIV INTERIOR IUS 22RFI / RK22 60°	M12-M16	1/2"-5/8"
IUS 23RFI	DISPOZITIV INTERIOR IUS 23RFI / RK23 60°	M16-M20	11/16"-13/16"
IUS 24RFI	DISPOZITIV INTERIOR IUS 24RFI / RK24 60°	M22-M32	7/8"-1 1/4"



15



109



135



151



179



195



233



249



267



287



301



329



353



365



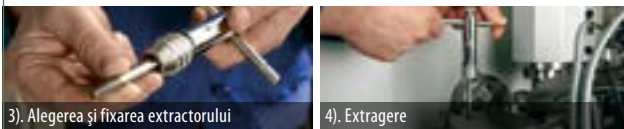
379



393

HI-TRAC
Extractoare elicoidale HI-TRAC
HI-TRAC extractors


- UTILIZARE: pentru extragerea de șuruburi și dibluri defecte.
- CALITATE: procese de fabricație speciale pentru performanță mai bună conform BREVET: EU 01125106.3-2302



Dim.	M	Ø mm	Ø burghiu mm	L mm	pătrat	Cod	EAN	
Nr. 1	4	1,8	6	50	2,6	45110	4012929451104	1
Nr. 2	6-8	3	7	55	3,7	45120	4012929451203	1
Nr. 3	8-10	4	9	60	4,8	45130	4012929451302	1
Nr. 4	12-14	6	11	65	7	45140	4012929451401	1
Nr. 5	14-20	8	14	70	9	45150	4012929451500	1
Nr. 6	20-24	12	18	77	12	45160	4012929451609	1

9416-XT
Trusa Fusion Box Small cu extractoare
Fusion Box Small kit extractors


- conține 8 scule
- cutie PVC FUSION BOX SMALL



LxH mm	Cod	EAN	
135x215x60	9416009001	3303809013033	1

COMPONENȚA

	EXTRACTOARE: M4; M6-8; M8-10; M12-14
	ANTRENOR CU CLICHET PENTRU EXTRACTOR ȘURUBURI
	2 MANDRINE ATAȘABILE LA EXTRACTOR: M3-M8; M5-M12
	PRELUNGITOR
	TIJĂ PENTRU PORT EXTRACTOR

461
Seturi extractoare elicoidale HI-TRAC
Set of HI-TRAC extractors


- Fabricate din oțel de înaltă calitate aliat cu crom vanadium, spirale laminate cu duritate între 54-56 HRC, utilizate pentru extragerea șuruburilor sau a prezoanelor rupte.

	Componență (ref. HI-TRAC)	Cod		EAN	
5	Nr: 1, 2, 3, 4, 5 (M4 - M20)	46151		4012929461516	1
6	Nr: 1, 2, 3, 4, 5, 6 (M4 - M24)	46161		4012929461615	1

400-B
Port scule BIG cu clichet
BIG tap wrench ratchet tool


- port scule reglabil cu pârghie glisantă și clichet reversibil.
- corp din oțel cu acoperire cromare.

L mm	deschidere mm	DIN	Cod		EAN	
117	9 - 12,5	M13-20	40034		4012929400348	1

400-L
Port scule LONG cu clichet
LONG tap wrench ratchet tools


- port scule reglabil cu pârghie glisantă și clichet reversibil.
- corp din oțel cu acoperire cromare.

L mm	deschidere mm	DIN	ISO	Cod		EAN	
250	2 - 5	M3-8	M1-6	40081		4012929400812	1
300	4,6 - 8	M5-12	M6-12	40091		4012929400911	1

400
Port scule cu clichet
Tap wrench ratchet tools


- port scule reglabil cu pârghie glisantă și clichet reversibil.
- corp din oțel cu acoperire cromare.

L mm	deschidere mm	DIN	ISO	Cod		EAN	
85	2 - 5	M3-8	M1-6	40061		4012929400614	1
110	4,6 - 8	M5-12	M6-12	40071		4012929400713	1

